

Rollsysteme und Bäume für Leichtwindsegel



- FURLER für Code-0, asymmetrische Spinnaker und Gennaker
- Gennaker- und Spinnakerbäume

SELDÉN GX

Rollsysteme für Gennaker und Vorwind-Segel

Top-Down-Rollsystem für Gennaker

Für den großen Segelspaß!

Für jeden Segler, der sich für die Kombination von Geschwindigkeit und leichter Segelhandhabung begeistert, ist Seldén GX wie eine weitere Hand auf dem Vordeck. Das Ausrollen eines Gennakers wird zur Demonstration perfekter Segeltechnik und purem Segelspaß.



Top-Down-Furling

Das Segel wird an dem frei rotierenden Wirbel über der Trommelscheibe und am Fallwirbel angeschlagen. Das Vorliek bleibt frei. Ein steifes, torsionsarmes Tauwerk verbindet Trommel und Topwirbel. Wenn die Trommel über die

Endlosleine gedreht wird, dreht sich der Fallwirbel zuerst mit dem Segel um das Tauwerk, während der Hals frei über der Trommelscheibe stehen bleibt. Das bewirkt ein enges Eindrehen des Segels vom Topp her.

Der Seldén Vorteil: Das AT-Cable

Seldén GX-Furler werden als komplettes Kit mit einem sehr torsionsstabilen AT-Cable geliefert. Seldén AT-Cable ist die Bezeichnung für die torsionsstabile Leine, die die Verbindung zwischen Furler-Trommel und -Toppwirbel bildet. In langen Testreihen im Labor und auf See wurde festgestellt, dass das

AT-Cable auch unter höchsten Belastungen bei starkem Wind nur einen Bruchteil der Verdrehungswerte bisher verwendeter AT-Leinen hat. Seldén nennt es daher zur klaren Unterscheidung Cable statt Leine. Es besteht aus hochwertigem Dyneema und hat einen schwarzen Mantel.

Höchste Materialqualität

Alle tragenden Teile sind aus hochfestem, nichtrostendem Duplex-Stahl hergestellt, der eine 50% höhere Bruchlast als der sonst übliche AISI 316-Stahl

hat. Der Effekt ist weniger Material und Gewicht. Komposit-Kunststoff ermöglicht geringes Gewicht bei hoher Festigkeit.

Einzigartige, patentierte AT-Kabel Befestigung



Konischer Tauwerk-Terminal mit Keilen.



Schieben Sie das Tauwerk-Terminal über das Ende und legen Sie die Seele über die Keile. Schieben Sie dann das Terminal über die Endverbindung.



Montage der Verbindung auf das untere Lager bzw. den Fallwirbel.

Unteres Lager mit Trommel

Das Segel wird mit einem Dyneema-Stropp um den Wirbel befestigt.

Ein Leinenführer leitet die Leine präzise in die Trommel und sorgt für sofortigen Halt im Linedriver.

Ein keilförmiger innerer Leinenführer separiert automatisch die Leine vom Linedriver, wenn das Segel ausgerollt wird.

Wirbel auf Torlon® Kugeln

Die Bedienungsleine ist endlos und läuft über den Linedriver, wie auch bei den bewährten Seldén CX Furlern.

Eine kompakte und stabile Abdeckung um den Linedriver verhindert das Herausfallen der Leine und verhindert Schäden, wenn mit dem System auf dem Vordeck gearbeitet wird.

Toppirl

Gekapseltes Kugellager aus nichtrostendem Stahl.

Gummiring zum Schutz des Mastes vor Beschädigungen.

Ein Schnappschäkel ist Standard.

Seldén GX Komplett-Kits

Best.-Nr.	Modell	Kabellänge mm*	Empf. max. Segelfläche m ²	Max. Arbeitslast kN	Trommel Ø mm	Preis EUR
SE-545-018-24	GX7.5	10.000	50	7,5	105	1.105,90
9545-018-21	GX7.5	13.000	50	7,5	105	1.151,90
9545-018-22	GX7.5	16.000	50	7,5	105	1.188,90
9545-018-23	GX7.5	19.000	50	7,5	105	1.226,90
9545-118-21	GX10	13.000	80	10	120	1.698,90
9545-118-22	GX10	16.000	80	10	120	1.736,90
9545-118-23	GX10	19.000	80	10	120	1.774,90
9545-118-24	GX10	22.000	80	10	120	1.811,90
9545-218-21	GX15	16.000	115	15	150	2.227,90
9545-218-22	GX15	19.000	115	15	150	2.264,90
9545-218-23	GX15	22.000	115	15	150	2.321,90
9545-218-24	GX15	25.000	115	15	150	2.396,90
9545-218-25	GX15	28.000	115	15	150	2.453,90
SE-545-418-21	GX25	19.000	200	25	190	2.888,90
SE-545-418-22	GX25	22.000	200	25	190	3.020,90
SE-545-418-23	GX25	25.000	200	25	190	3.158,90
SE-545-418-24	GX25	28.000	200	25	190	3.290,90

* Länge in m zwischen gesetztem Toppirl und unterem Lager



Das Seldén-GX Komplett-Kit beinhaltet:

- 1 AT-Cable
- 2 Toppirl
- 3 Unteres Lager mit Trommel



MASSANFERTIGUNG

Wir fertigen für Sie an

Senden Sie uns einfach das ausgefüllte GX Furler Maßblatt für die Anfertigung zu.

Best.-Nr: 9196-1
Preis: EUR 65,00

Download unter: www.gotthardt-yacht.de im Support.

Wichtiges Zubehör



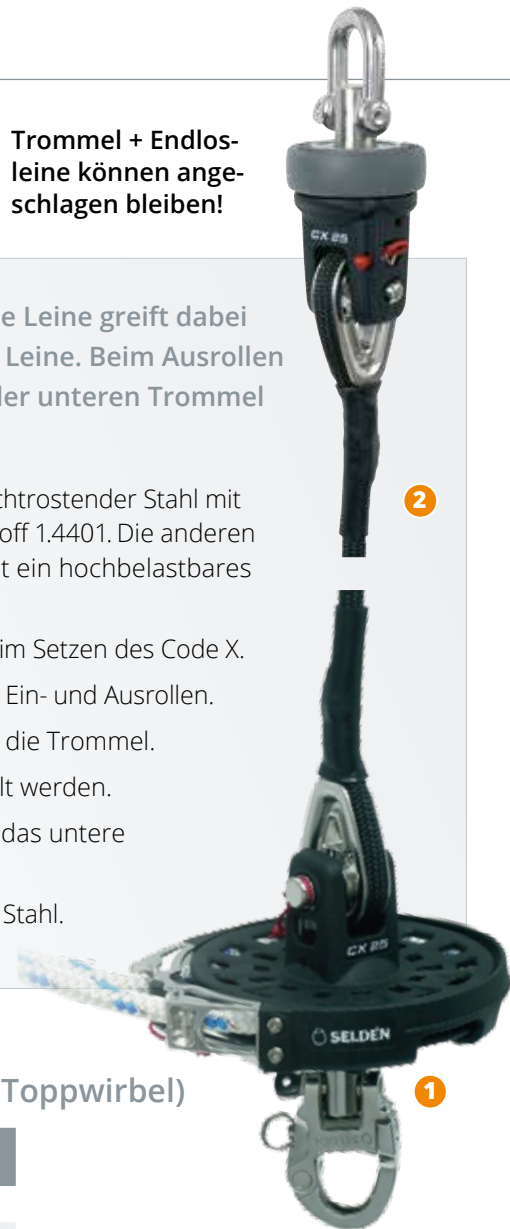
CODE X FURLER

Rollsystem für Code-0 und Stagesegel

i Trommel + Endlosleine können angeschlagen bleiben!

Beim Code X-Furler läuft eine Endlosleine um die untere Trommel. Die Leine greift dabei effektiv in die Zahnung und ermöglicht rutschfreies Einrollen mit der Leine. Beim Ausrollen separiert ein spezieller Keil im Leinenführungsbeschlag die Leine in der unteren Trommel und gewährleistet ein reibungsarmes, schnelles Rollen des Segels.

- Alle tragenden Komponenten des Seldén Code X sind aus Duplex-Stahl, ein nichtrostender Stahl mit ca. 50 % höherer Bruchlast als der im Marinebereich übliche Stahl aus Werkstoff 1.4401. Die anderen Teile bestehen aus hochfestem aber leichtem Komposit-Material. Das ergibt ein hochbelastbares System mit geringem Gewicht.
- Ein Gummiring um den Toppwirbel verhindert Schäden am Mast und Segel beim Setzen des Code X.
- Trommel aus Komposit-Material mit Stahlverstärkung. Tauwerkschonend beim Ein- und Ausrollen.
- Ein äußerer Schutzring aus Komposit-Material führt die Zugleine und schützt die Trommel.
- Der Leinenführungsbeschlag kann auf verschiedene Zugpositionen eingestellt werden.
- Mit Schnappschäkel unter der Trommel. Durch die spezielle Achsform kann das untere Lager nicht wegkippen.
- Die Kugellager im unteren Lager und im Toppwirbel sind aus nichtrostendem Stahl.



Seldén CX (Basissatz bestehend aus 1 unterem Lager und 2 Toppwirbel)

Best.-Nr.	Modell	Empf. max. Segelfläche	Max. aufr. Moment bei 30° für Code 0 Segel	Max. Arbeitslast	Preis EUR
9545-010-10	CX10	50 m ²	25 kNm	10 kN	905,90
9545-100-10	CX15	80 m ²	45 kNm	15 kN	1.387,90
9545-200-10	CX25	115 m ²	90 kNm	25 kN	1.684,90
SE-545-433-10	CX45	200 m ²	200 kNm	44 kN	3.269,90

AT-Cable für Code-0 Furler

Best.-Nr.	Modell für Furler	Länge mm	Kabel Ø	Preis EUR
SE-613-020-04	CX 10	10.000	9 mm	169,90
9613-020-01	CX 10	13.000	9 mm	213,90
9613-020-02	CX 10	16.000	9 mm	262,90
9613-020-03	CX 10	19.000	9 mm	299,90
9613-021-01	CX 15	13.000	11 mm	290,90
9613-021-02	CX 15	16.000	11 mm	348,90
9613-021-03	CX 15	19.000	11 mm	414,90
9613-021-04	CX 15	22.000	11 mm	471,90
9613-022-01	CX 25	16.000	13 mm	494,90
9613-022-02	CX 25	19.000	13 mm	608,90
9613-022-03	CX 25	22.000	13 mm	694,90
9613-022-04	CX 25	25.000	13 mm	788,90
9613-022-05	CX 25	28.000	13 mm	876,90
9613-023-01	CX 45	19.000	15 mm	848,90
9613-023-02	CX 45	22.000	15 mm	980,90
9613-023-03	CX 45	25.000	15 mm	1.115,90
9613-023-04	CX 45	28.000	15 mm	1.231,90



Kausch-Satz (2 Stück) für torsionsarmes Tauwerk

Best.-Nr. 1 Paar	Modell für	Kabel Ø	1 Paar, Preis EUR
9545-114-01	CX10, CX15	9 mm	76,50
SE-545-116-01	CX15	11 mm	76,50
9545-216-01	CX25	13 mm	92,50
9545-416-01	CX45	15 mm	100,90



Klemmen (2 Stück) für AT-Cable

Zur Montage der Kauschen an Seldén AT-Cable, einschl. Schrumpfschlauch.

Best.-Nr.	Für AT-Cable, Ø	Preis EUR
9301-311-01	9 -11 mm	223,90
9301-312-01	13 mm	299,90
9301-313-01	15 mm	340,90



Bei 13 mm und 15 mm Kabel müssen zwei AT-Cable Klemmen hintereinander verschraubt werden!



Zusätzlich wird eine Endlosleine benötigt. Siehe: Optionales Zubehör

Optionales Zubehör für CX/GX-Furler

Endlosleine

Best.-Nr.	Endlosleine für:	Tau Ø	Länge mm, endlos	Preis EUR
9611-007-06	GX7.5 / GX10 / CX10 / CX15	8 mm	2 x 4.000	51,50
9611-007-07	GX7.5 / GX10 / CX10 / CX15	8 mm	2 x 8.000	88,90
9611-007-09	GX7.5 / GX10 / CX10 / CX15	8 mm	2 x 10.000	106,90
9611-007-08	GX7.5 / GX10 / CX10 / CX15	8 mm	2 x 12.000	128,90
9611-011-05	GX15 / CX25	10 mm	2 x 5.000	101,90
9611-011-06	GX15 / CX25	10 mm	2 x 7.000	126,90
9611-011-07	GX15 / CX25	10 mm	2 x 9.000	151,90
9611-011-18	GX15 / CX25	10 mm	2 x 12.000	181,90
9611-011-19	GX15 / CX25	10 mm	2 x 15.000	217,90
9611-015-06	GX25 / CX45	12 mm	2 x 5.000	114,90
9611-015-07	GX25 / CX45	12 mm	2 x 9.000	175,90
9611-015-08	GX25 / CX45	12 mm	2 x 12.000	233,90
9611-015-09	GX25 / CX45	12 mm	2 x 17.000	325,90



Tandemblock mit 2-fach Klemme für Endlosleine

Best.-Nr.	für Leine bis Ø	Preis EUR
9405-001-40	10 mm	172,90
9406-001-40	12 mm	227,90



TIPP!

Seldén-Führungsbeschlag für Endlosleinen

Durch Drehbewegung einfach zu öffnender doppelter Führungsbeschlag für Relingsstützen. Ø 25/30mm

► Best.-Nr.: 9480-501-01

► Preis: 88,50 EUR



Furler Konfiguration

Seldén CX wird zum "Top-Down-Furler" eines asymmetrischen Spinnakers / Gennakers

Dies ist eine Alternative zum GX, bei der die Trommel und die Endlosleine ständig an Deck bleiben können. Eine Seldén CX-Trommel wird für diese Anwendung mit einem freilaufenden Adapterwirbel und einem GX-Fallwirbel kombiniert. Schlagen Sie den gerollten Gennaker einfach an der Trommel an und setzen ihn mit dem Spinnaker- bzw. Gennakerfall. Beide Teile haben das Seldén Line-Lock-Konus-system für AT-Cable. Die Trommel und die Endlosleine können dadurch ständig angeschlagen bleiben.



1



Toppwirbel GX

Best.-Nr.	Bezeichnung	AT-Cable Ø	Preis EUR
SE-545-124-02	GX7.5	9 mm	364,90
SE-545-124-01	GX10	11 mm	536,90
SE-545-224-01	GX15	13 mm	657,90
SE-545-424-01	GX25	15 mm	718,90

2



Toppwirbel CX

Best.-Nr.	Bezeichnung	AT-Cable Ø	Preis EUR
SE-545-007-01	CX10	9 mm	301,90
SE-545-107-01	CX15	11 mm	452,90
SE-545-207-01	CX25	13 mm	540,90
SE-545-435-01	CX40	15 mm	1.082,90

3



Adapter für Freilauffunktion (CX wird GX)

Best.-Nr.	AT-Cable Ø	Seldén GX-Furler	Kombination entspricht	Empf. max. Segelfläche	Preis EUR
SE-545-028-11	9 mm	CX10	GX7.5	50 m ²	284,90
SE-545-128-11	11 mm	CX15	GX10	80 m ²	340,90
SE-545-228-11	13 mm		GX15	115 m ²	415,90
SE-545-428-11	15 mm	CX45	GX25	200 m ²	530,90

4



CX Unteres Lager

Best.-Nr.	Modell	AT-Cable Ø	Preis EUR
SE-545-010-11	CX10	9 mm	621,90
SE-545-100-11	CX15	11 mm	956,90
SE-545-200-11	CX25	13 mm	1.154,90
SE-545-433-11	CX45	15 mm	2.188,90

2



Seldén CX für Code 0-Segel und asymmetrische Spinnaker / Gennaker

Dies ist eine kombinierte Version, bei der Code 0 und Gennaker abwechselnd mit dem gleichen Fall gefahren werden können. Bei dieser kombinierten Anwendung für Code 0 und Gennaker besteht das System aus CX-Trommel und CX-Toppwirbel, die mit einem Freilaufadapter auf der Trommel verbunden werden. Das für die Windverhältnisse optimale Segel wird jeweils zwischen Trommel und Fallwirbel mit Bolzen montiert und über das Code 0-Fall gesetzt. Beim asymmetrischen Spinnaker/Gennaker bleibt der Freilaufadapter immer am AT-Cable bzw. am Segel. Die Trommel und die Endlosleine können dadurch ständig an Deck angeschlagen bleiben.



Halterung für Topprigg-Masten

Um ein Seldén GX-System an einem toppperiggten Mast sicher zu montieren, muss der Fallaustritt vor das Vorstag gebracht werden. Andernfalls könnte der Toppwirbel mit dem Vorstag kollidieren. Ein Masttopp-Beschlag mit gut abgerundetem, trompetenförmigem Auslass für das Fall löst das Problem. Der Beschlag ist nur für Gennaker bzw. asymmetrische Spinnaker geeignet, nicht für Code 0. Geeignet für Yachten mit einem maximalen aufrichtenden Moment (RM) von 35 kNm bei 30° Krängung.

Best.-Nr.	Bezeichnung	Preis EUR
SE-508-060-01R	Halterung für Topprigg-Masten	301,90



Wie Sie selbst das aufrichtende Moment Ihrer Yacht kalkulieren können, finden Sie auf unserer Webseite: www.gotthardt-yacht.de



Mast-Fallaug / Dead-End Beschlag

Best.-Nr.	Max. Tauwerk Ø	Max. RM bei 30° Krängung	Preis EUR
9508-843-01	12 mm	45 kNm	164,90
9508-844-01	14 mm	180 kNm	200,90
9508-838-01	16 mm	350 kNm	429,90

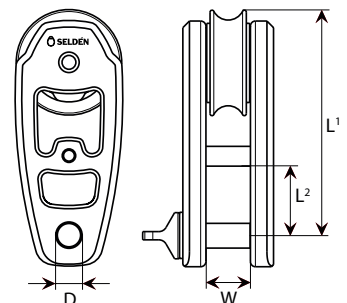


Der Einbau und die genaue Position des Beschlages muss mit Seldén abgestimmt werden.



Block für Code-0 Talje

Um ein Code-0-Segel zu setzen, ist eine besonders hohe Fall- bzw. Vorliekspannung erforderlich, mit der die üblichen Fallenscheiben und Stopper häufig überlastet werden. Eine 2:1 Talje sollte daher im Masttopp mit einem speziellen Fallauge und einem Block am Toppwirbel hergestellt werden.



Best.-Nr.	für Furler	Scheiben Ø	Tauwerk Ø	Sichere Arbeitslast	L1	L2	W	D	Preis EUR
9403-501-01	CX 15	30 mm	10 mm	1500 kg	66	21	13	8	169,90
9404-501-01	CX 25	40 mm	12 mm	2500 kg	83	26	18	10	249,90
9405-501-01	CX 45	50 mm	14 mm	4000 kg	104	31	24	12	375,90

Zubehör

Anti-Twist-Schäkel

Der lange Schäkelschaft lehnt sich an den Mast und verhindert die Drehung eines "weichen" Falls. Dieser Schäkel wird nicht gebraucht, wenn eine 2:1 Talje oder ein hochwertiges Dynema-Fall verwendet wird.

Best.-Nr.	Einzusetzen für	Maße	Preis EUR
SE-545-030-01	CX10, GX7.5, GX10	M6, L = 220 mm	52,50
SE-545-130-01R	CX15, GX15	M8, L = 220 mm	57,90
SE-545-230-01	CX25, GX25	M10, L = 280 mm	75,50
SE-545-430-01	CX40	M12, L = 390 mm	110,90



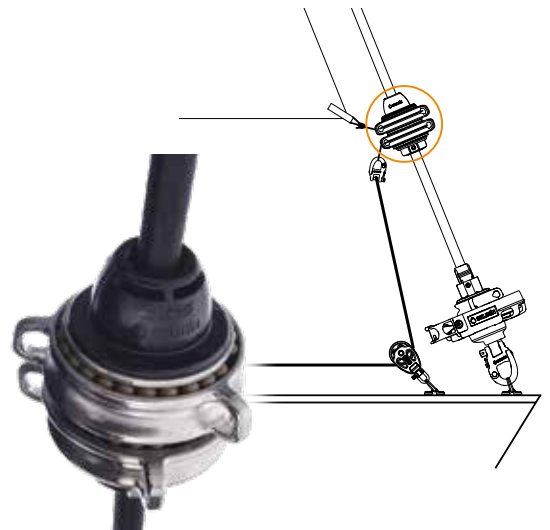
Mit dem Anti-Twist-Schäkel kann das Fall mit dem Toppwirbel verbunden werden.

Trimmwirbel für Gennaker-Hals

Ergänzend hat Seldén einen Trimmwirbel entwickelt, mit dem das Vorliek über eine Leine im Cockpit getrimmt werden kann. Der große Vorteil ist, dass das AT-Cable ständig unter gleich hoher Spannung gehalten werden kann und die Segeltiefe nicht durch Fieren des Falls verändert werden muss. Damit bleibt das Segel ständig einrollbereit. Der Trimmwirbel hat Torlon-Kugellager, die Führungshülse ist aus Acetal.

Best.-Nr.	Passt für	AT-Cable Ø	Preis EUR
SE-545-040-10	GX7.5	9 mm	284,90
SE-545-140-10	GX10	11 mm	340,90
SE-545-240-10	GX15	13 mm	415,90
SE-545-440-10	GX25	15 mm	530,90

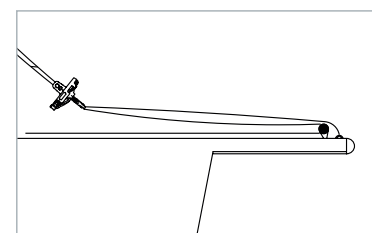
Auch nachträglich ist eine Montage auf vorhandenen GX-Furlern leicht möglich.



Umlenkungsschäkel

Unter einen Furler montiert, kann er in das Auge einer 2:1 Talje eingeschäkelt werden, mit der der Furler von Deck auf einen Ausleger gezogen werden kann. Hergestellt aus Duplex-Stahl mit hochglänzender Oberfläche.

Best.-Nr.	Passt für	Sichere Arbeitslast	Länge	Preis EUR
SE-307-435-01R	CX10 / GX7.5 / GX10	900 kg	50 mm	67,50
9307-436-01R	CX15 / GX15	1.500 kg	60 mm	77,90
9307-437-01	CX25 / GX25	2.500 kg	80 mm	120,90
9307-438-01R	CX45	4.000 kg	100 mm	218,90



Dieser Schnappschäkel hat einen breiten, gut gerundeten Schnappbügel, durch den Tauwerk mit nur wenig Reibung laufen kann.

Gennakerbäume

Der äußere Beschlag ist montiert, für den inneren Beschlag werden die Nieten mitgeliefert, damit der Baum auf die passende Länge gekürzt werden kann. Für einen geringen Aufpreis übernehmen wir für Sie die Endmontage.

Beachten Sie bitte, dass zum Sägen und Bohren von Carbon Spezialwerkzeuge erforderlich sind und der Bausatz von einem Fachbetrieb montiert werden sollte.

Der innere Endbeschlag wird auf zwei mitgelieferten Decksaugen im ein- oder ausgeschobenen Zustand arretiert. Der vordere Führungsring ist nicht im Lieferumfang enthalten, da es verschiedene Ausführungen gibt. Sie haben die Wahl zwischen Führungsringen zum Anschrauben auf Deck, am Ankerbeschlag und zum Anschweißen am Bugbeschlag. Für Jeanneau Serienyachten gibt es passende Führungsringe für die Bugbeschläge.

Die Leine wird durch den Baum geführt. Die gut abgerundeten Führungslöcher in den Aluminium-Endbeschlägen minimieren den Abrieb an der Leine.



Gennakerbaum-Bausatz

Best.-Nr.	Bezeichnung	Profil-Material	Profil Ø aussen	Länge max.	Preis EUR
9072-072-70	72 mm, Alu	Aluminium	72 mm	2.080 mm	789,90
9075-075-70	75 mm, Alu	Aluminium	75 mm	2.230 mm	938,90
9087-087-70	87 mm, Alu	Aluminium	87 mm	2.270 mm	1.118,90
9099-099-70	99 mm, Alu	Aluminium	99 mm	3.160 mm	1.405,90
9076-076-70	76 mm, Carbon	Carbon	76 mm	3.000 mm	1.921,90
9088-088-70	88 mm, Carbon	Carbon	88 mm	3.000 mm	2.148,90
9089-089-70	89 mm, Carbon	Carbon	89 mm	3.000 mm	2.451,90
SN-100-100-70	100 mm, Carbon	Carbon	100 mm	3.000 mm	2.973,90
SN-101-101-70	101 mm, Carbon	Carbon	101 mm	3.000 mm	3.494,90

Gennakerbaum Führungsringe

Best.-Nr.	Bezeichnung	Preis EUR
SE-508-783-01	Führungsring 72 mm, Decksmontage	194,90
SE-508-783-02	Führungsring 75 / 76 mm, Decksmontage	204,90
SE-508-783-04	Führungsring 87 / 88 / 89 mm, Decksmontage	209,90
9508-794-05	Führungsring 99 / 100 / 101 mm, Decksmontage	214,90
9508-758-01	Führungsring 72 mm, zum Anschweißen	117,90
9508-758-02	Führungsring 75 / 76 mm, zum Anschweißen	123,90
9508-758-04	Führungsring 87 / 88 / 89 mm, zum Anschweißen	128,90
9508-757-05	Führungsring 99 / 100 / 101 mm, zum Anschweißen	136,90
9508-834-11	Montagebeschlag 90° mit Führungsring 72 mm	148,90
9508-834-12	Montagebeschlag 90° mit Führungsring 75 / 76 mm	148,90
9508-834-14	Montagebeschlag 90° mit Führungsring 87 / 88 / 89 mm	148,90
9508-834-15	Montagebeschlag 90° mit Führungsring 99 / 100 / 101 mm	177,90



MASSANFERTIGUNG

Aufpreis für Endmontage
(hierfür bitte gewünschte Gesamtlänge schriftlich mitteilen):

Gennakerbäume (Alu)

Best.-Nr: 9196-1
Preis: EUR 65,00

Gennakerbäume (Carbon)

Best.-Nr: 9196-1-1
Preis: EUR 130,00

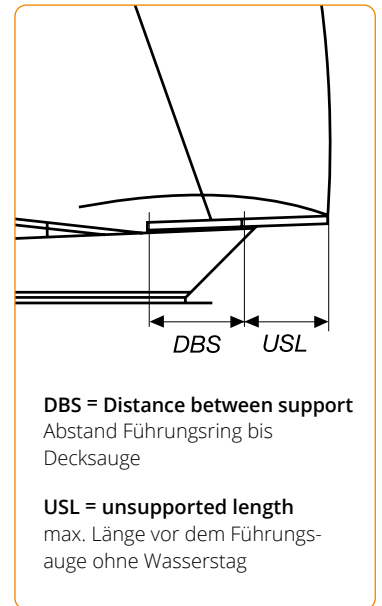




Bei den **fett gedruckten** Maßen ist das Maß DBS begrenzt durch den Ring. Wenn eine andere Führung verwendet wird, muss DBS = min. Baumdurchmesser x 8 betragen.

Dimensionierungen für Gennaker-Segel, Aluminium-Gennakerbaum

RM 30° kNm	ca. Verdr. t	G072 mm		G075 mm		G087 mm		G099 mm	
		Max USL	Min DBS	Max USL	Min DBS	Max USL	Min DBS	Max USL	Min DBS
8	1.7	1500	580						
10	2.1	1500	580						
12	2.4	1500	580						
14	2.8	980	580						
16	3.1	890	580	1580	600				
18	3.4	820	580	1450	600				
20	3.7	760	580	1340	600				
25	4.5	650	580	1140	600	1460	700	1930	800
30	5.2	570	580	1000	600	1280	700	1690	800
35	5.9	510	580	900	600	1150	730	1510	880
40	6.7	460	580	820	610	1040	780	1380	930
45	7.3			750	650	960	830	1270	990
50	8.0			700	700	890	890	1170	1050
55	8.7			650	750	830	960	1100	1120
60	9.3			610	810	780	1030	1030	1200
65	10.0			580	880	740	1130	970	1280
70	10.6					700	1220	920	1380
75	11.3					670	1350	880	1500
80	11.9					640	1490	840	1640
85	12.5					610	1650	800	1780
90	13.1							770	1960
95	13.8							740	1)
100	14.4							720	1)
105	15.6							690	1)
110	16.0							670	1)
115	16.1							650	1)
120	16.7							630	1)
125	17.3							610	1)
130	17.9							600	1)
135	18.5							580	1)
140	19.0							570	1)
145	19.6							550	1)
150	20.2							540	1)
155	21							530	1)



Bei den **fett gedruckten** Maßen ist das Maß DBS begrenzt durch den Ring. Wenn eine andere Führung verwendet wird, muss DBS = min. Baumdurchmesser x 8 betragen.

1) Kein Standard-Ring lieferbar. Bei Sonderanfertigungen muss DBS = min. Baumdurchmesser x 8 betragen.

Dimensionierungen für Code-0-Segel, Aluminium-Baum

RM 30° kNm	ca. Verdr. t	G072 mm		G075 mm		G087 mm		G099 mm	
		Max USL	Min DBS	Max USL	Min DBS	Max USL	Min DBS	Max USL	Min DBS
8	1.7	580	580	1020	600	1300	700	1720	820
10	2.1	490	580	870	600	1110	740	1460	890
12	2.4	430	580	760	640	980	830	1280	970
14	2.8	390	580	680	710	870	910	1150	1070
16	3.1	350	580	620	800	790	1010	1050	1190
18	3.4	330	580	570	900	730	1150	960	1310
20	3.7	300	580	530	1030	680	1310	890	1470
25	4.5			450	1530	580	1970	760	2050
30	5.2			400	1)	510	1)	760	1)
35	5.9							600	1)
40	6.7							540	1)



Bei den **fett gedruckten** Maßen ist das Maß DBS begrenzt durch den Ring. Wenn eine andere Führung verwendet wird, muss DBS = min. Baumdurchmesser x 8 betragen.

1) Kein Standard-Ring lieferbar. Bei Sonderanfertigungen muss DBS = min. Baumdurchmesser x 8 betragen.

Dimensionierungen für Gennaker-Segel, Carbon-Gennakerbaum

RM 30° kNm	ca. Verdr. t	GC076 mm		GC088 mm		GC089 mm		GC100 mm		GC101 mm	
		Max USL	Min DBS	Max USL	Min DBS	Max USL	Min DBS	Max USL	Min DBS	Max USL	Min DBS
8	1,7	1500	610								
10	2,1	1500	610								
12	2,4	1500	610	1500	700						
14	2,8	1490	610	1500	700						
16	3,1	1360	610	1500	700						
18	3,4	1240	610	1500	700	1500	710				
20	3,7	1150	610	1500	700	1500	710				
25	4,5	980	610	1300	700	1470	710	1500	800		
30	5,2	860	610	1140	700	1290	710	1500	800		
35	5,9	770	610	1020	700	1150	730	1500	870		
40	6,7	700	610	930	700	1050	780	1430	970	1500	1010
45	7,3	650	610	860	740	970	840	1320	1030	1500	1170
50	8,0	600	610	800	800	900	900	1220	1090	1470	1310
55	8,7	560	650	740	850	840	970	1140	1170	1380	1410
60	9,3	530	700	700	930	790	1040	1070	1240	1290	1500
65	10,0	500	760	660	1000	740	1130	1010	1340	1220	1610
70	10,6			630	1100	700	1220	960	1440	1160	1740
75	11,3			600	1210	670	1350	910	1550	1100	1880
80	11,9					640	1490	870	1690	1050	2040
85	12,5					610	1650	840	1860	1010	2240
90	13,1							800	2040	970	2470
95	13,8							770	1)	930	1)
100	14,4							740	1)	900	1)
105	15,6							720	1)	870	1)
110	16,0							700	1)	840	1)
115	16,1							670	1)	810	1)
120	16,7							650	1)	790	1)
125	17,3							640	1)	770	1)
130	17,9							620	1)	750	1)
135	18,5							600	1)	730	1)
140	19,0							590	1)	710	1)
145	19,6							570	1)	690	1)
150	20,2							560	1)	670	1)
155	21,0							550	1)	660	1)
160	22,0									640	1)
165	24,0									630	1)
170	25,0									620	1)
175	26,0									600	1)

Bei den fett gedruckten Maßen ist das Maß DBS begrenzt durch den Ring. Wenn eine andere Führung verwendet wird, muss DBS = min. Baumdurchmesser x 8 betragen.

1) Kein Standard-Ring lieferbar. Bei Sonderanfertigungen muss DBS = min. Baumdurchmesser x 8 betragen.

Dimensionierungstabelle für Code-0-Segel, Carbon-Baum

RM 30° kNm	ca. Verdr. t	GC076 mm		GC088 mm		GC089 mm		GC100 mm		GC101 mm	
		Max USL	Min DBS	Max USL	Min DBS	Max USL	Min DBS	Max USL	Min DBS	Max USL	Min DBS
8	1,7	880	610	1160	705	1310	710	1500	800		
10	2,1	750	610	990	705	1120	750	1500	920		
12	2,4	660	610	870	730	980	830	1330	1010	1500	1140
14	2,8	590	620	780	810	880	920	1190	1110	1440	1340
16	3,1	530	680	710	910	800	1030	1090	1230	1310	1480
18	3,4	490	770	650	1020	730	1150	1000	1360	1210	1650
20	3,7	460	890	600	1160	680	1310	930	1530	1120	1840
25	4,5			520	1770	580	1970	790	2130	950	2570
30	5,2							690	1)	840	1)
35	5,9							620	1)	750	1)
40	6,7							570	1)	680	1)
45	7,3							520	1)	630	1)
50	8									580	1)
55	8,7									540	1)
60	9,3									510	1)

Bei den fett gedruckten Maßen ist das Maß DBS begrenzt durch den Ring. Wenn eine andere Führung verwendet wird, muss DBS = min. Baumdurchmesser x 8 betragen.

1) Kein Standard-Ring lieferbar. Bei Sonderanfertigungen muss DBS = min. Baumdurchmesser x 8 betragen.

Spinnakerbäume

Racing Spinnakerbaum-Bausätze aus Carbon

Superleichte Spinnakerbäume aus hochwertigen Carbon-Fasern. Erhältlich mit Endbeschlägen Typ A oder Typ B. Die Bäume müssen nicht extra lackiert werden, da die Seldén-Carbonprofile mit UV-beständigem Epoxid Harz gewickelt werden.

Carbon Spinnakerbäume, Bausatz

Typ A: Lieferung einschließlich Zugleine für Endbeschläge.

Typ B: Trichter-Innenbeschlag, eingebauter Zugleine zum Öffnen des Außenbeschlages. Rückhol-Gummileine für Toppnant, Beschlag für Toppnant.

Best.-Nr.	Bezeichnung	Profil Ø aussen	Länge POA max.	Preis EUR
9047-047-02	Carbon Spibaum 47 mm, Typ A	47 mm	3.180 mm	721,90
9059-059-02	Carbon Spibaum 59 mm, Typ A	59 mm	3.720 mm	963,90
9059-059-03	Carbon Spibaum 59 mm, Typ A	59 mm	4.220 mm	1.037,90
9061-061-03	Carbon Spibaum 61 mm, Typ A	61 mm	4.220 mm	1.409,90
9077-077-03	Carbon Spibaum 77 mm, Typ A	77 mm	4.780 mm	1.947,90
9077-077-23	Carbon Spibaum 77 mm, Typ B	77 mm	4.855 mm	2.168,90
9088-088-03	Carbon Spibaum 88 mm, Typ A	88 mm	5.430 mm	2.289,90
9088-088-23	Carbon Spibaum 88 mm, Typ B	88 mm	5.495 mm	2.507,90
9090-090-02	Carbon Spibaum 90 mm, Typ A	90 mm	4.930 mm	2.768,90
9090-090-03	Carbon Spibaum 90 mm, Typ A	90 mm	5.430 mm	2.946,90
9090-090-22	Carbon Spibaum 90 mm, Typ B	90 mm	4.995 mm	2.983,90
9090-090-23	Carbon Spibaum 90 mm, Typ B	90 mm	5.495 mm	3.162,90
9196-1	Aufpreis für Endmontage Spibaum mit Typ A Endbeschlägen			65,00
9196-1-1	Aufpreis für Endmontage Spibaum mit Typ B Endbeschlägen			130,00

Weitere Ausführungen auf Anfrage!

Optionales Zubehör

Hahnepot-Set

4 mm Dyneema + 1 x Edelstahl Ringe (lose).

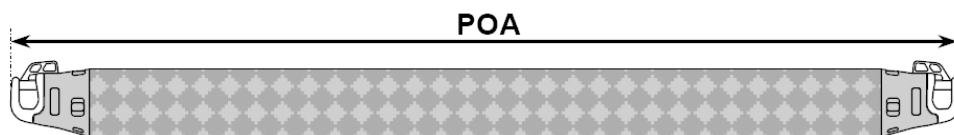
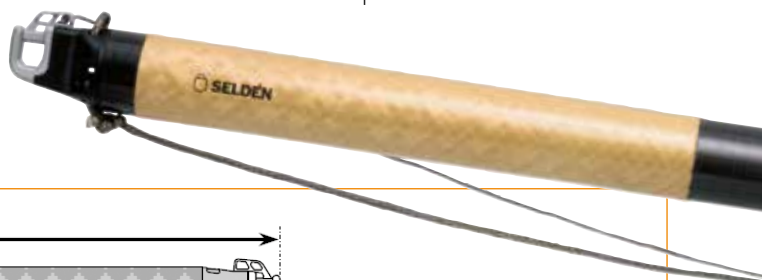
Best.-Nr.	Bezeichnung	Preis EUR
SE-613-051-04	Spibäume bis Länge 3.250 mm	32,50
SE-613-051-05	Spibäume bis Länge 4.500 mm	40,90
9613-051-06	Spibäume bis Länge 5.500 mm	45,90



Schutzrohre / Kevlar

Best.-Nr.	Bezeichnung	Preis EUR
9535-586-01	1 Schutzrohr für SC59	424,90
9535-593-01	1 Schutzrohr für SC61	281,90
9535-599-01	1 Schutzrohr für SC77	328,90
9535-588-01	1 Schutzrohr für SC88	314,90
9535-594-01	1 Schutzrohr für SC90	360,90

Schutzrohre zur individuellen Befestigung (Verklebung) auf den Carbonprofilen schützen die wertvolle Carbon-Oberfläche des Spinnakerbaumes.



Wenn Sie eine Montage wünschen, geben Sie uns bitte die genaue Länge über alles in mm = Maß POA schriftlich an.



Endbeschlag
Typ A

Verwenden Sie am Mast nur Aug- oder Togglebeschläge von Seldén!



MASSANFERTIGUNG

Ab Größe Ø 72mm bzw. Ø 77mm können Seldén Endbeschläge mit Trigger-Funktion gegen Aufpreis geliefert werden.

Spinnakerbäume und Ausbäumer aus Aluminium

Spinnakerbäume mit Aluminiumprofil als Bausatz

Mit leichten Endbeschlägen Typ A in der Materialkombination glasfaserverstärkter Kunststoff und nichtrostendem Stahl. Schutzleisten und VA-Bügel für Toppnant/Niederholer sind beigelegt. Nur zu verwenden mit passenden mastseitigen Beschlägen von Seldén. Ein großes Sortiment passender Mastbeschläge finden Sie unter: www.gotthardt-yacht.de

Best.-Nr.	Bezeichnung	Endbeschläge	Länge POA max.	Preis EUR
9038-038-54	Bausatz, 38 mm	Typ A	3.120 mm	360,90
9048-048-54	Bausatz, 48 mm	Typ A	3180 mm	416,90
9060-060-54	Bausatz, 60 mm	Typ A	3.720 mm	516,90
9072-072-57	Bausatz, 72 mm	Typ A	4.180 mm	710,90
9084-084-57	Bausatz, 84 mm	Typ A	4.720 mm	901,90
SE-096-096-68*	Bausatz, 96 mm	Typ A	6.260 mm	1.598,90
9196-1	Aufpreis für Endmontage Spibaum mit Typ A Endbeschlägen			65,00

*nur als Ausbäumer zu verwenden!



Endbeschlag Typ A

Spinnakerbäume für große Yachten mit Aluminiumprofil als Bausatz Typ B

Mit Aluminium-Endbeschlägen Seldén Typ B (Trichter-Innenbeschlag/Pistolen-Außenbeschlag), Schutzleisten, eingebauter Zugleine zum Öffnen des Aussenbeschlages. Rückhol-Gummileine für Toppnant, Beschlag für Toppnant.

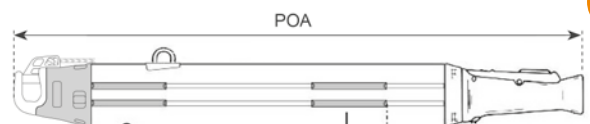
Best.-Nr.	Bezeichnung	Endbeschläge	Länge POA max.	Preis EUR
SE-072-072-67	Bausatz, 72 mm	Innen Typ B, außen Typ A	5.245 mm	1.154,90
SE-084-084-67	Bausatz, 84 mm	Innen Typ B, außen Typ A	5.285 mm	1.369,90
SE-096-096-67	Bausatz, 96 mm	Innen + Außen Typ B	6.500 mm	1.922,90
SE-099-099-67	Bausatz, 99 mm	Innen + Außen Typ B	6.500 mm	2.241,90
9196-1-1	Aufpreis für Endmontage Spibaum mit Typ B Endbeschläge			130,00



Pistolen-Außenbeschlag

Trichterinnenbeschlag

Geben Sie uns zur Herstellung Ihres individuellen Spinnakerbaumes bitte die gewünschte Länge in mm = Maß POA, d. h. Länge Spibaum (Ende – Ende), in schriftlicher Form.



Spinnakerbäume als Bausatz in verjüngter Ausführung für Kielboote

Best.-Nr.	Ausführung	Länge	Preis EUR
9050-050-54	verjüngt, 50 mm, A	2.180 - 2.470 mm	636,90
9063-063-54	verjüngt, 63 mm, A	2.520 - 3.120 mm	1.045,90
9196-1	Aufpreis für Endmontage Spibaum mit Typ A Endbeschlägen		65,00

Endbeschläge Typ A, Bausatz mit Schutzleisten und Bügel für Toppnant (Montage gegen Aufpreis möglich).

Teleskopbäume aus Aluminium

Geeignet zur Verwendung als Spinnakerbaum und Ausbäumer für die Genua. Endbeschläge Typ A Verstellung in drei Längen mit soliden Arretierungsknöpfen. Beachten Sie die Angaben zum max. Gewicht der Yacht.

Best.-Nr.	Profile Ø	Längen in mm				Yacht max.	RM 30°	Preis EUR
		Staulänge	Spibaum Position	Ausbäumer Pos. Starkwind	Ausbäumer Pos. Leichtwind			
9060-060-58	60/48 mm	2.530	3.000	3.600	4.500	3,6 t	18 kNm	793,90
9072-072-61	72/60 mm	2.950	3.500	4.200	5.250	6,3 t	35 kNm	984,90
9084-084-60	84/72 mm	3.280	3.900	4.875	5.820	9,0 t	55 kNm	1.323,90



Der Teleskopbaum wird mit dem kleineren Profil am Mast gefahren. Weitere Infos: www.gotthardt-yacht.de

Spinnakerbäume

Dimensionierungen



Dimensionierungstabelle für Aluminium Spinnakerbäume

RM 30° kNm	Verdr. in t	Länge in mm						
		38/38	48/48	60/60	72/72	84/84	96/96	99/99
6	1,2	2250						
7	1,4	2050						
8	1,6	1910	3000					
10	2,0	1820	2700					
12	2,4	1720	2500	3600				
14	2,8	1600	2400	3500*				
16	3,2		2350	3400*				
18	3,6		2300	3300*				
20	4,0		2250	3200*	4650*			
25	5,0			3000*	4250*			
30	5,7			2850*	3905*	5010*		
35	6,3			2730*	3720*	4710*		
40	7,0			2600*	3250*	4460*	5480*	
45	7,7				3360*	4260*	5230*	
50	8,2				3220*	4080*	5010*	6530
55	9,0					3930*	4820*	6290
60	10						4660*	6070
70	11						4380*	5710
80	12						4150*	5410
90	14							4950
100	15							4770

* Wenn die maximale POA Länge überschritten ist, sollte ein Schienensystem verwendet werden.

Dimensionierungstabelle für Aluminium Ausbäumer

RM 30° kNm	Verdr. in t	Länge in mm					
		48/48	60/60	72/72	84/84	96/96	99/99
8	1,6						
10	2,0						
12	2,4	3200					
14	2,8	3200					
16	3,2	3200					
18	3,6	3200					
20	4,0	3150	4700				
25	5,0	2800	4700	5240			
30	5,7	2550	4700	5240	5240		
35	6,3		4400	5240	5240		
40	7,0		4100	5210	5240		
45	7,7		3800	4970	5240		
50	8,2		3650	4770	5240	6280	
55	9,0			4590	5240	6280	6530
60	10,0			4430	5240	6280	6530
70	11,0				5240	6280	6530
80	12,0				5010	6140	6530
90	14,0					5860	6530
100	15,0						6530

Dimensionierungstabelle für Carbon Spinnakerbäume

RM 30° kNm	Verdr. in t	Länge in mm					
		47/47	59/59	61/61	77/77	88/88	90/90
8	1,6	2850					
10	2,0	2610	3710				
12	2,4	2430	3450	4490	4810*		
14	2,8	2280	3420	4220	4810*		
16	3,2	2160	2070	4000	4810*		
18	3,6	2070	2930	3820	4810*		
20	4,0		2810	3660	4810*	5450*	
25	5,0		2750	3350	4810*	5450*	
30	5,7		2390	3110	4710	5450*	
35	6,3			2930	4430	5440	5450*
40	7,0				4200	5160	5450*
45	7,7				4000	4920	5450*
50	8,2				3840	4720	5450*
55	9,0					4540	5330
60	10,0					4390	5150
70	11,0					4120	4840
80	12,0					3910	4590
90	14,0					3730	4380
100	15,0						4200

* Wenn die maximale POA Länge überschritten ist, sollte ein Schienensystem verwendet werden.

Dimensionierungstabelle für Carbon Ausbäumer

RM 30° kNm	Verdr. in t	Länge in mm					
		47/47	59/59	61/61	77/77	88/88	90/90
8	1,6	3700					
10	2,0	3700					
12	2,4	3580	5100				
14	2,8	3380	4800	5230			
16	3,2	3200	4550	5230			
18	3,6	3060	4340	5230	4810*		
20	4,0	3930	4160	5230	4810*		
25	5,0	2680	3810	4950	4810*	5450*	
30	5,7		3540	4600	4810*	5450*	5450*
35	6,3		3330	4330	4810*	5450*	5450*
40	7,0		3150	4100	4810*	5450*	5450*
45	7,7			3920	4810*	5450*	5450*
50	8,2			3750	4810*	5450*	5450*
55	9,0			3610	4810*	5450*	5450*
60	10,0				4810*	5450*	5450*
70	11,0				4810*	5450*	5450*
80	12,0				4710*	5450*	5450*
90	14,0					5450*	5450*
100	15,0					5280	5450*

* Wenn die maximale POA Länge überschritten ist, sollte ein Schienensystem verwendet werden.



 **SELDÉN**

 **SELDÉN**
for sailing
powered by
Gotthardt
Qualität au Bord

Herman Gotthardt GmbH
Leunastr. 50 · 22761 Hamburg

Tel.: +49 (0)40 851 505 - 0
Fax: +49 (0)40 850 9133

info@gotthardt-yacht.de
www.gotthardt-yacht.de